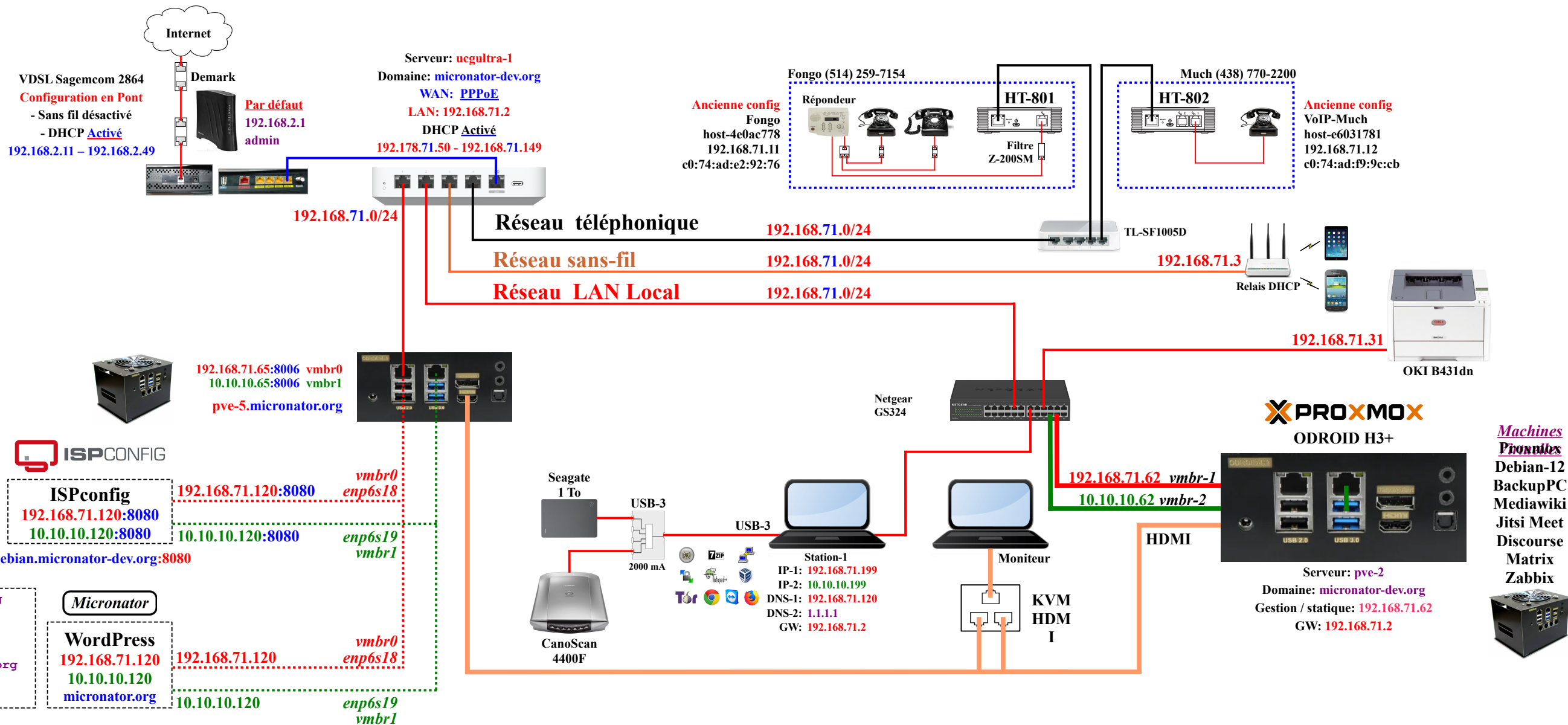




# Projet ISPconfig

## Cours ISPconfig-101 Cahier-01 Réseau final 2024-11-27



### UCG ULTRA - redirection de ports

443	192.168.71.120	https - tous les domaines
980	192.168.71.120	gestion - NethServer
9090	192.168.71.120	gestion - NethServer
8006	192.168.71.65	gestion - pve-5.micronator.org
8080	192.168.71.120	gestion - ispconfig.micronator-dev.org
8081	192.168.71.120	gestion-1 - ispconfig
110	192.168.71.120	POP3 IN sans chiffrement
995	192.168.71.120	POP3S IN SSL/TLS
143	192.168.71.120	IMAP IN STARTTLS ou SSL/TLS
993	192.168.71.120	IMAPS IN SSL/TLS
25	192.168.71.120	SMTP serveur à serveur RX/TX
465	192.168.71.120	SMTPS sécurisé Ancien
587	192.168.71.120	SMTPS sécurisé
2525	192.168.71.120	SMTP backup

### Zones DNS du serveur de noms ISPconfig

	Adresse IP
micronator.org	
Sites Web	dokuwiki.micronator.org 192.168.71.120
	ainessansfil.no-ip.org 192.168.71.120
	micronator-101.com 192.168.71.120
UCG Ultra	ucg-ultra-1.micronator.org 192.168.71.2
Proxmox PVE	pve-2.micronator-dev.org 192.168.71.62
Proxmox VE	pve-5.micronator.org 192.168.71.65
Sites Web	micronator-dev.org 192.168.71.120
	frederic.micronator-dev.org 192.168.71.120
Hôte d'ISPconfig	debian.micronator-dev-dev.org 192.168.71.120
ISPconfig	ispconfig.micronator-dev.org 192.168.71.120

### Appareils – IP (Actuel / Défaut)

Sagemcom 2864	192.168.2.1 / 192.168.2.1
ucg-ultra-1	192.168.72.2 / 192.168.1.1
HT-801	192.168.71.11
HT-802	192.168.71.12
Imprimante OKI B431dn	192.168.71.31
Proxmox PVE-2	192.168.71.62
Proxmox PVE-5	192.168.71.65
Poste de travail	192.168.71.199
	10.10.10.199

RF-232\_Cours\_ISPconfig-101-01-DD\_Reseau\_UCG\_FINAL\_2024-11-27\_17h41Lodg

### Micronator, Projet ISPconfig

#### Diagramme réseau

Réseau final				
Michel-André Robillard	Date de changement	Par	2024-10-02	Projet
Révision: 0.0.4	2024-11-27	MAR	Code	ISPconfig